

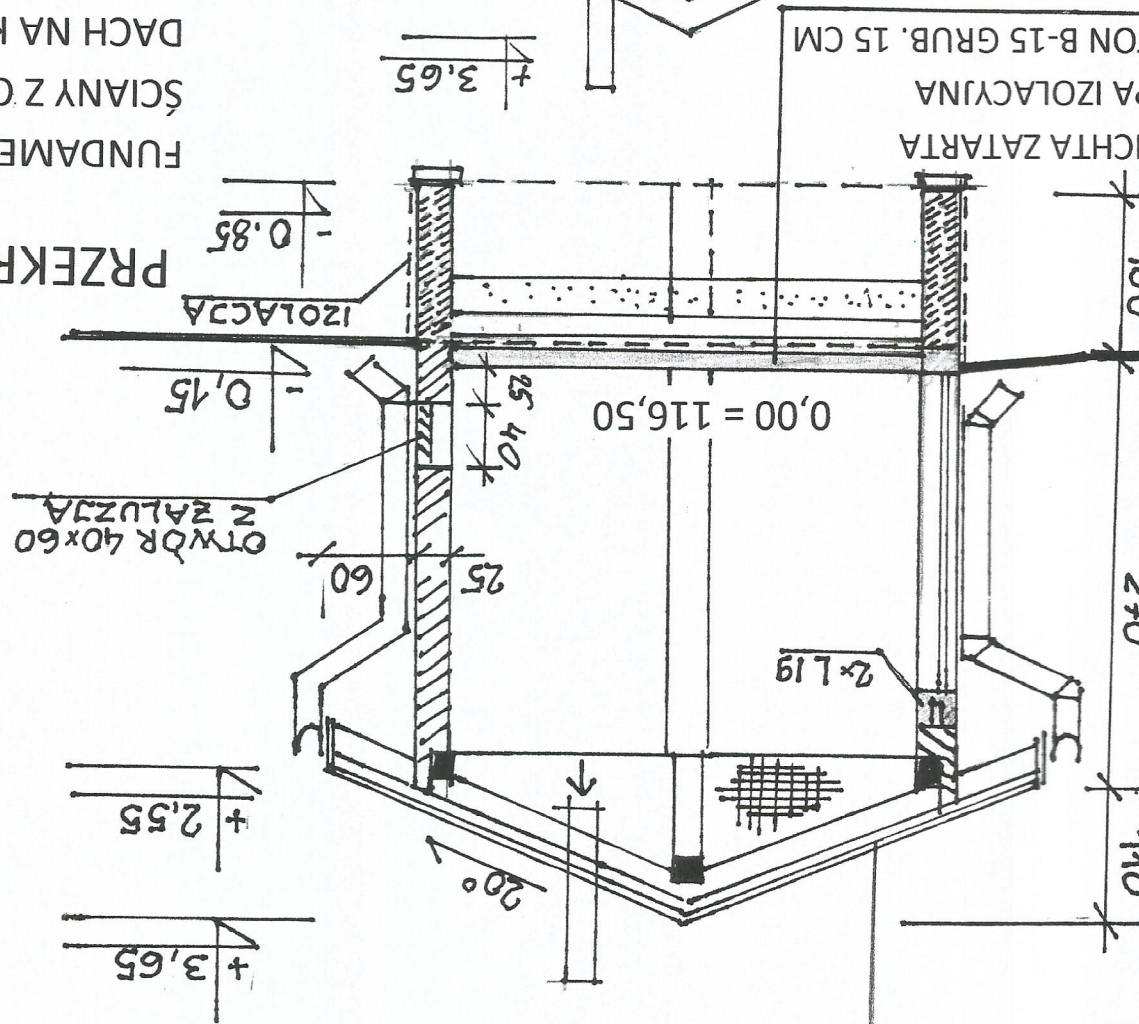
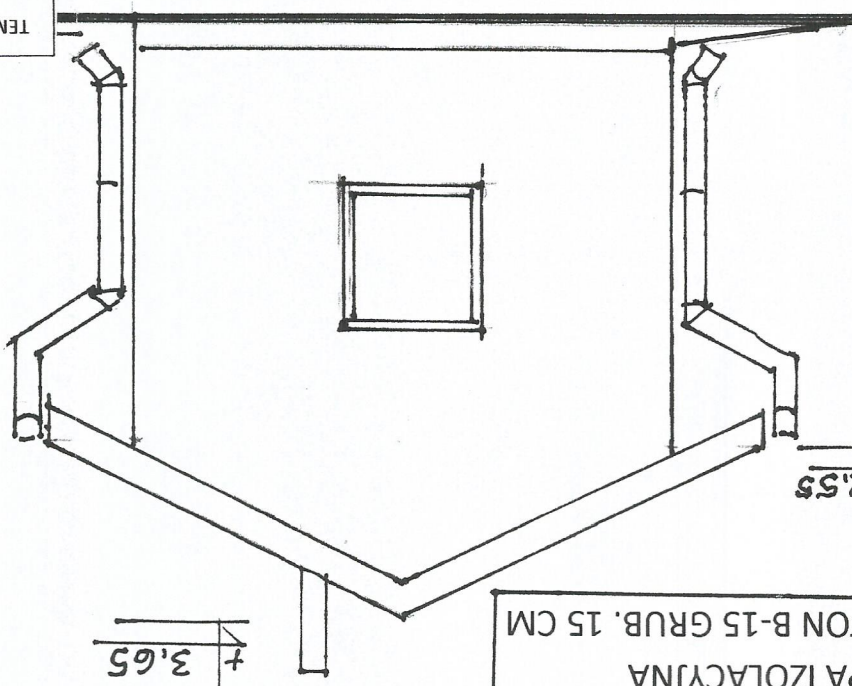
TEMAT	DOM DZIECKA W RÓWNEM
SPECIALNOŚĆ	ARCHITEKTURA
RYSUNEK	BUDYNEK ŚMIETNIKA – rzut parteru, przekrój, elew.
AUTOR PROJEKTU	arch. Janusz Targowski Upr St-558/73
OPRACOWAŁ	arch. J. Targowski
SPRAWDZIŁ	arch. Barbara Targowska Upr St-184/75
PW	15 01 2017
1:50	nr rys. 25

ELEWACJA BOCZNA

SKALA 1:50

PRZEKRÓJ POPRZECZNY

FUNDAMENT Z BETONU B-20
 ŚCIANY Z CEGŁY „SILKI”
 DACH NA KROKWIACH 8X16
 KRYTY BLACHĄ DACH. ZIELONĄ
 RYNNY I RURY SPUSTOWE Ø12
 Z BLACHY POWLEKANEJ
 W KOLORZE BIAŁYM



- BLACHA DACHÓWKOWA
- ŁĄTY I KOTRŁĄTY
- FOLIA
- KROKWIE 8x16 CO 100 CM